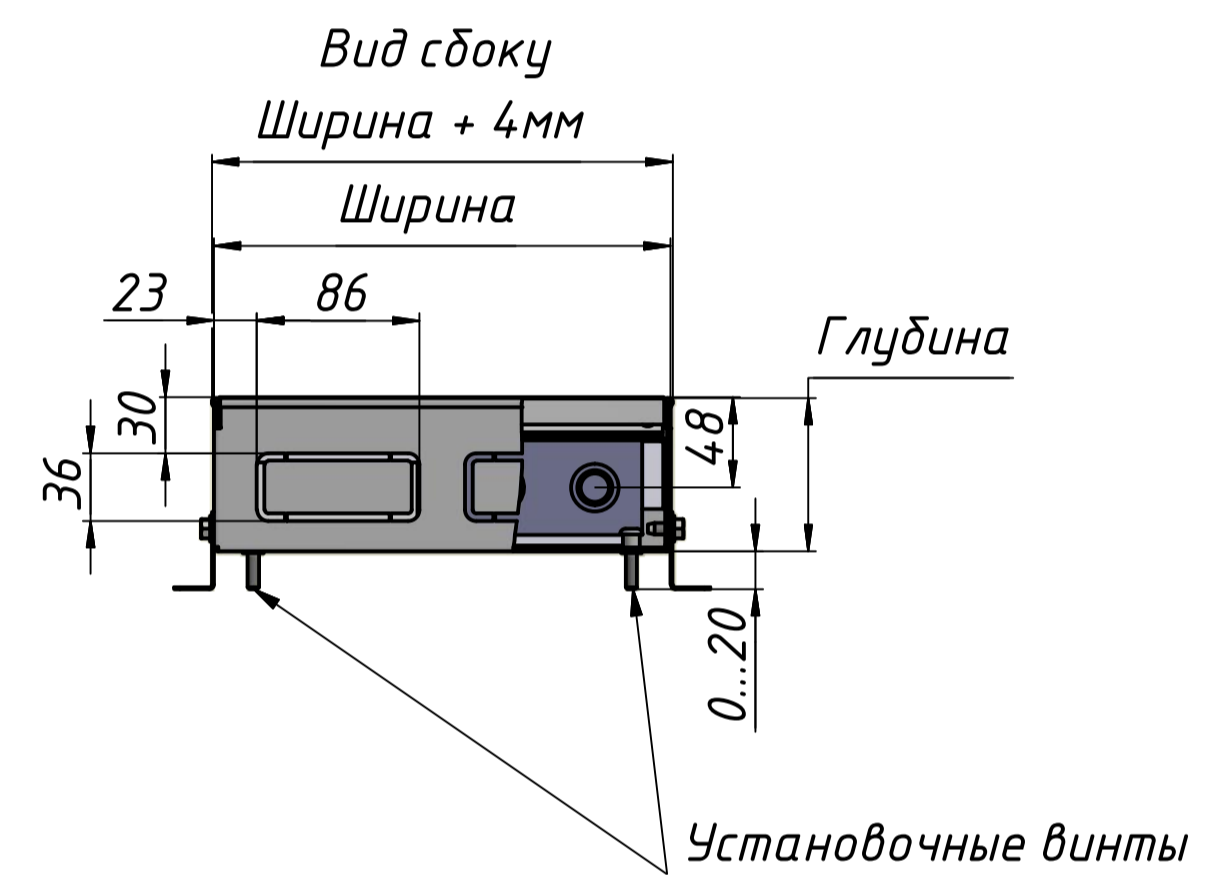
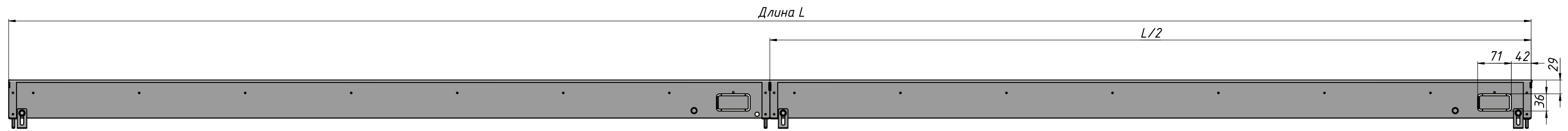


Монтажная схема для встраиваемых в пол конвекторов KV длиной от 3100 до 5000 мм.
(левостороннее подключение – зеркально)



К ОКНУ

