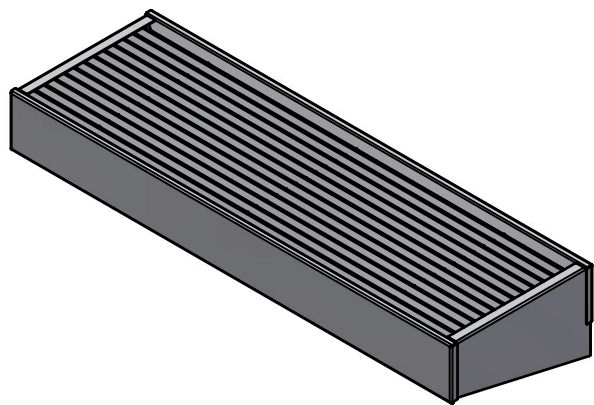
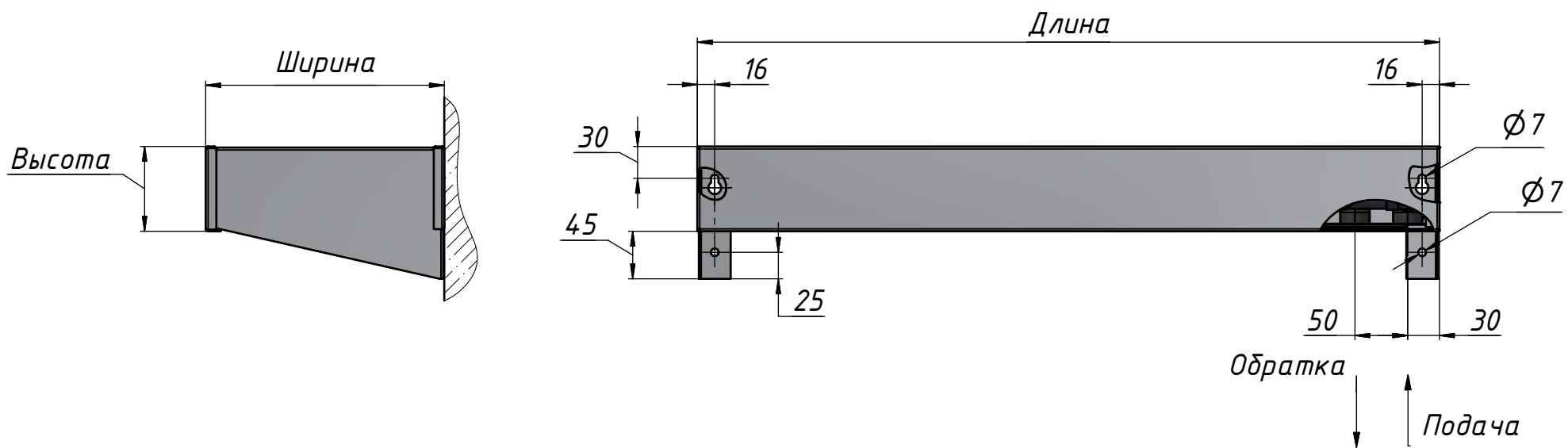


*Настенные конвекторы SAVVA Step-S. Правое нижнее подключение.  
Высота прибора менее 200 мм. Монтажная схема.*



*Резьба на муфтах - G1/2 внутр.  
Левое нижнее подключение - зеркально.*