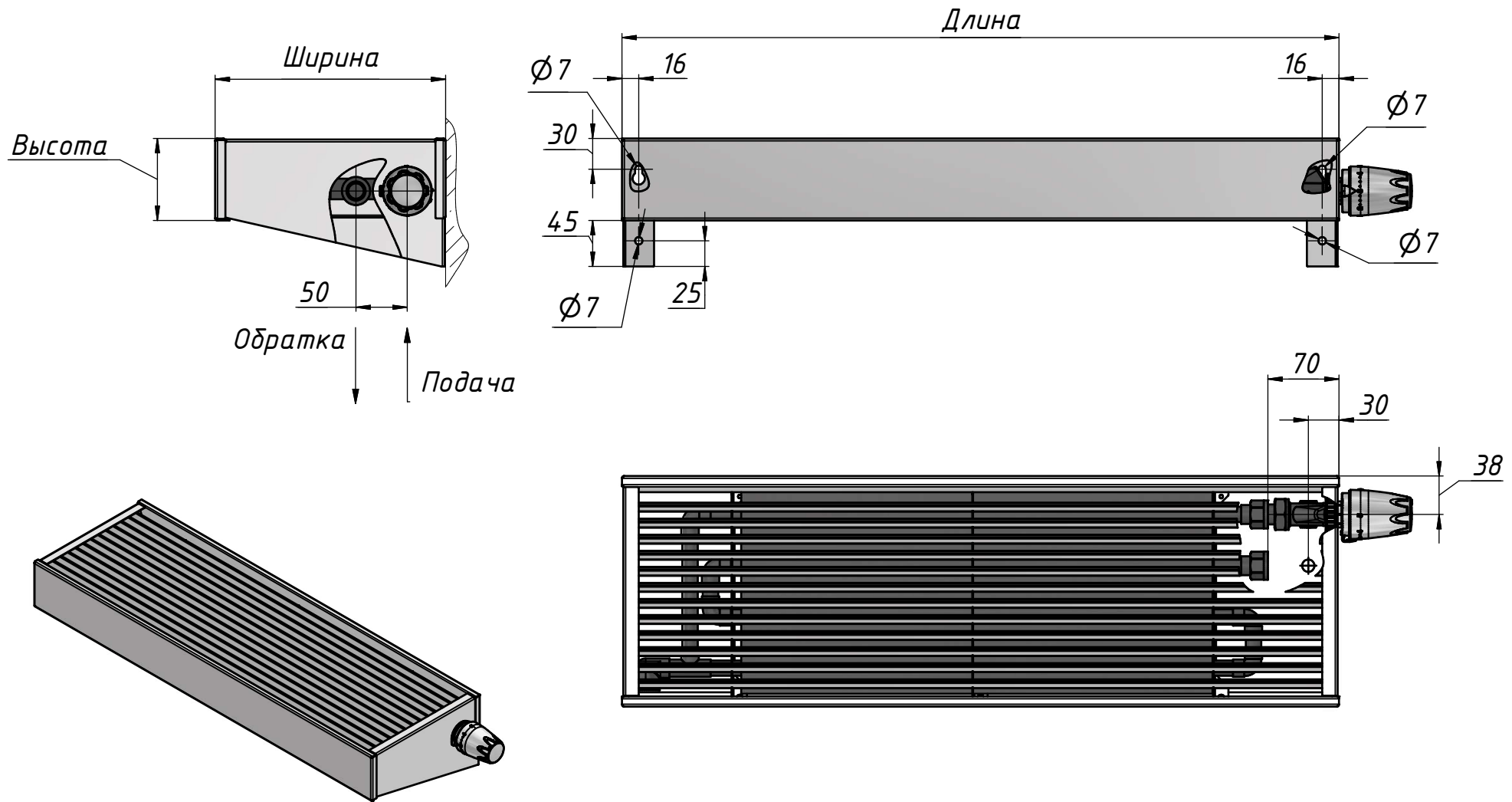


*Настенные конвекторы SAVVA Step-S. Подключение справа.  
Исполнение под термоклапан. Высота прибора 80 мм. Монтажная схема.*



*Резьба на муфтах G 1/2  
Подключение слева - зеркально*