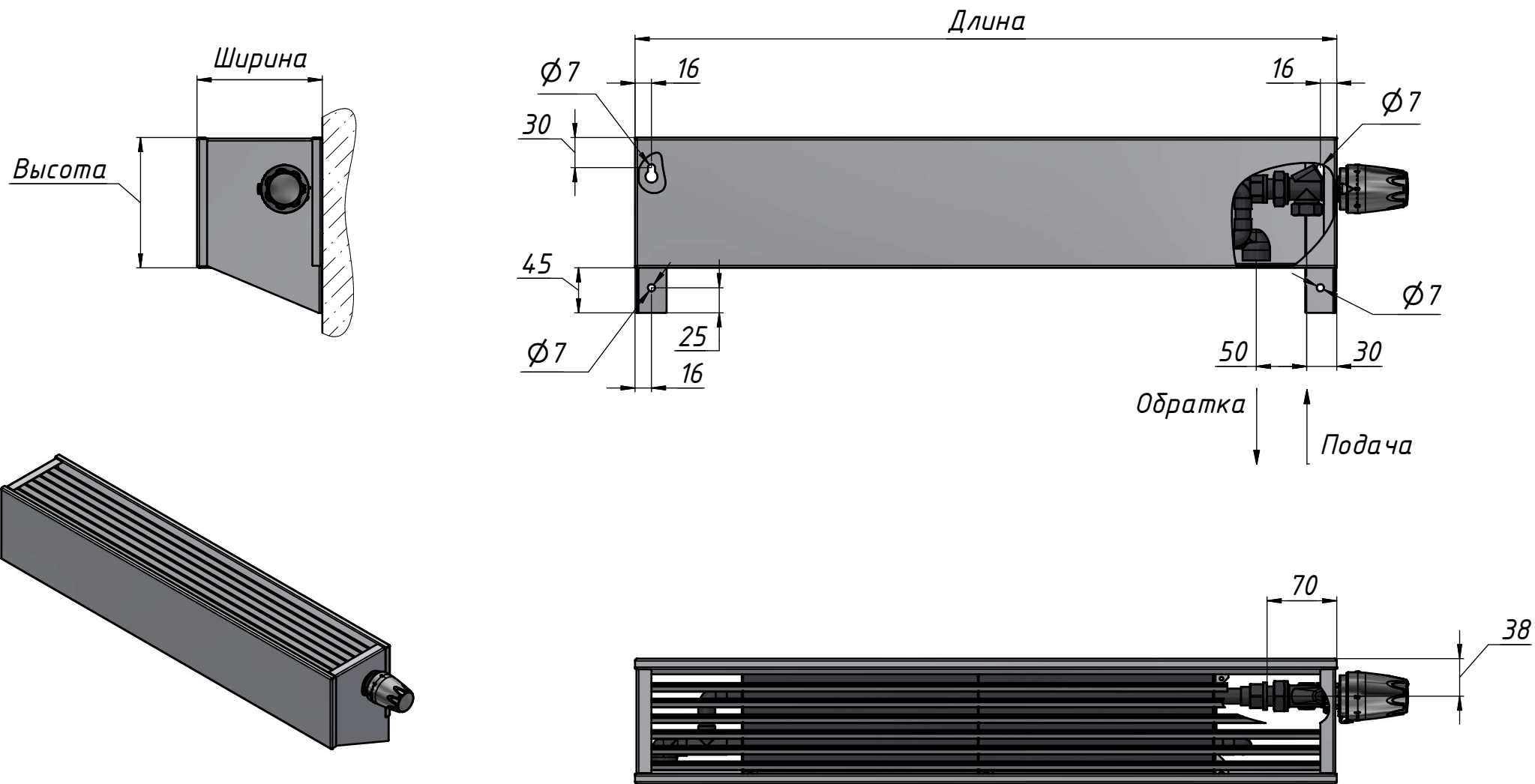


Настенные конвекторы SAVVA Step-S. Подключение справа.
Высота прибора 130 мм. Исполнение под термоклапан. Монтажная схема



Резьба на муфтах - G 1/2 внутр.
Подключение слева - зеркально