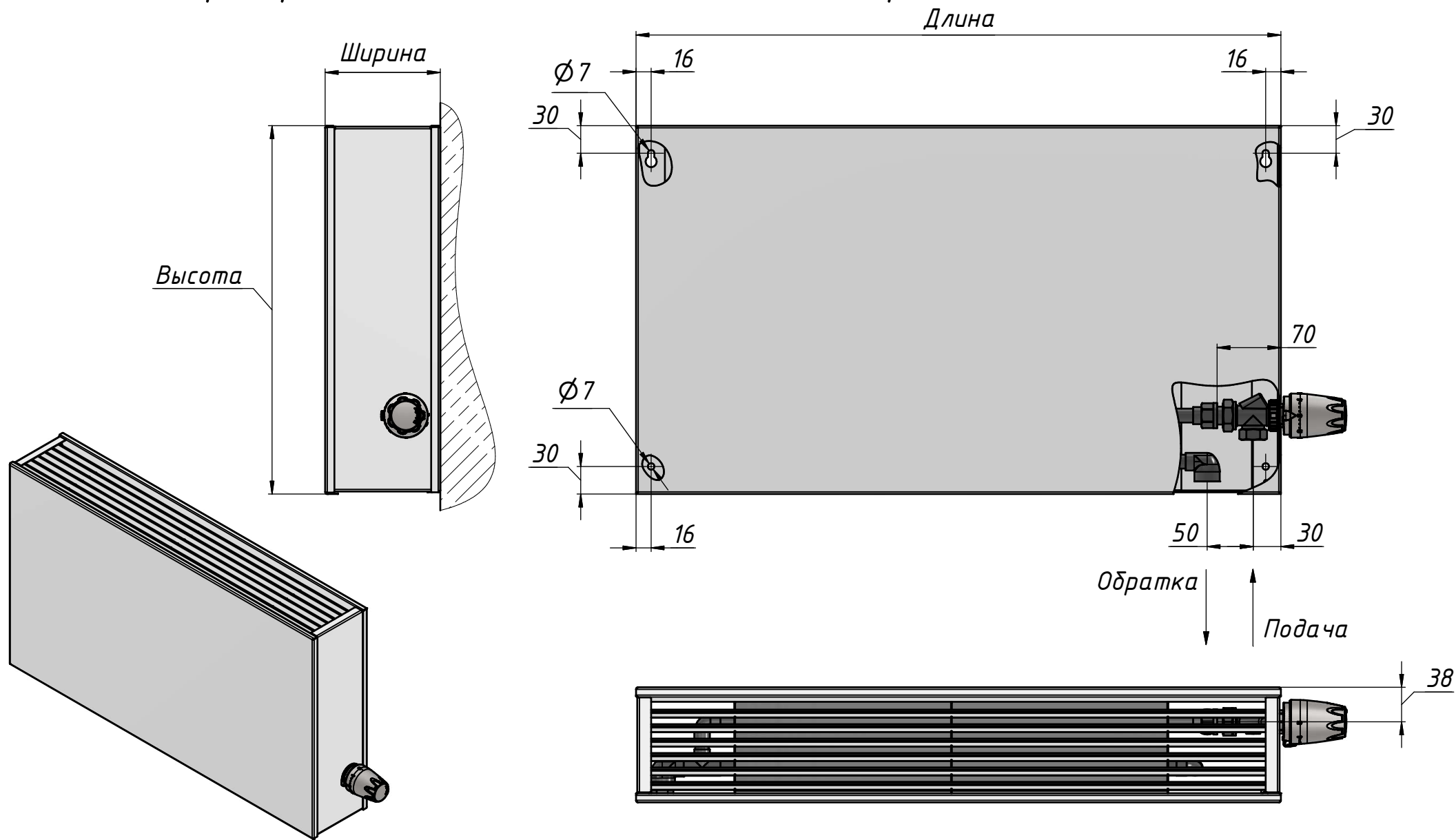


Настенные конвекторы SAVVA Step-S. Подключение справа. Высота прибора 200 мм и более. Исполнение под термоклапан. Монтажная схема



*Резьба на муфтах - G 1/2 внутр.
Подключение слева - зеркально*