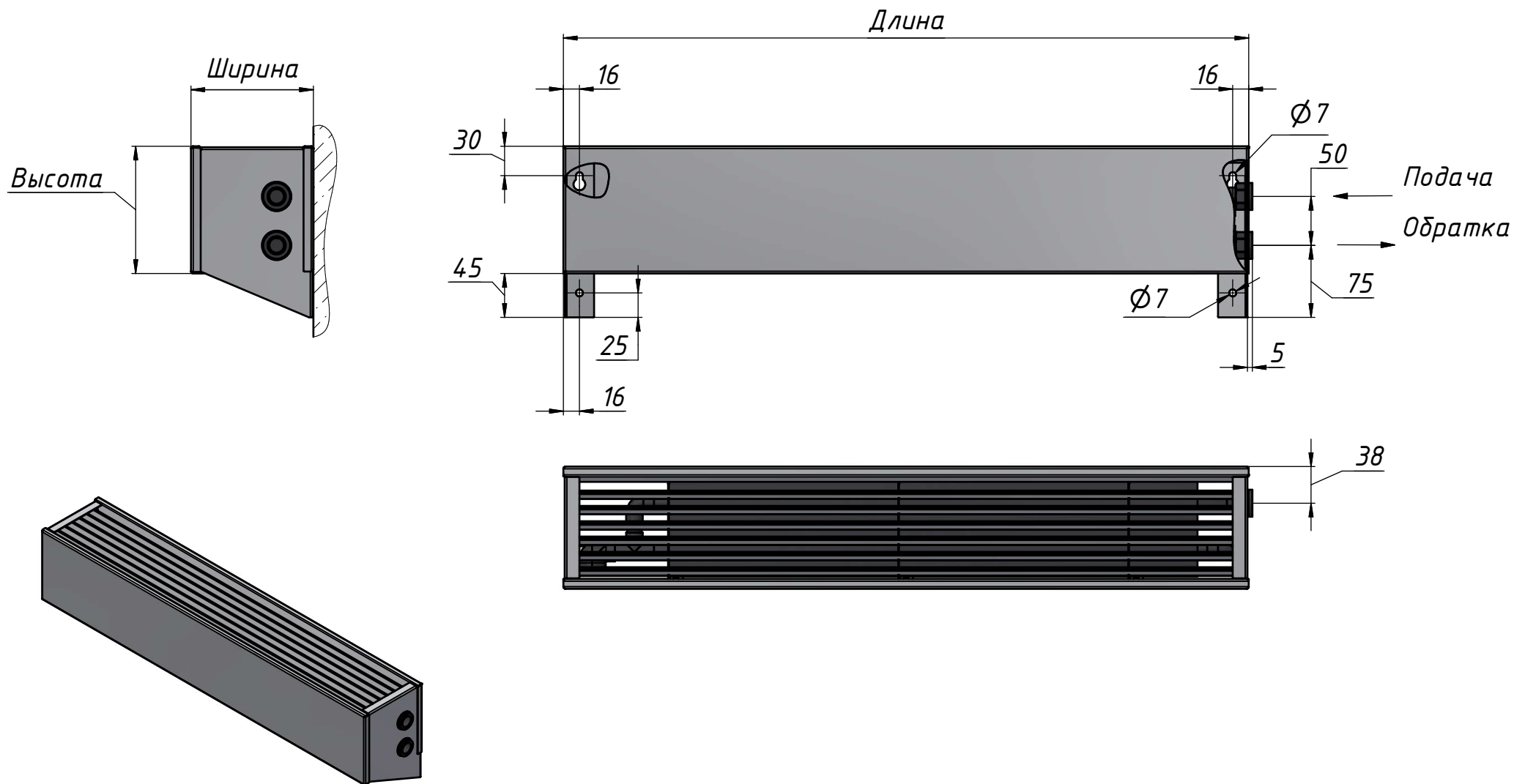


*Настенные конвекторы SAVVA Step-S. Правое боковое подключение.
Высота прибора 130 мм. Монтажная схема.*



*Резьба на муфтах - G1/2 внутр.
Левое боковое подключение - зеркально.*