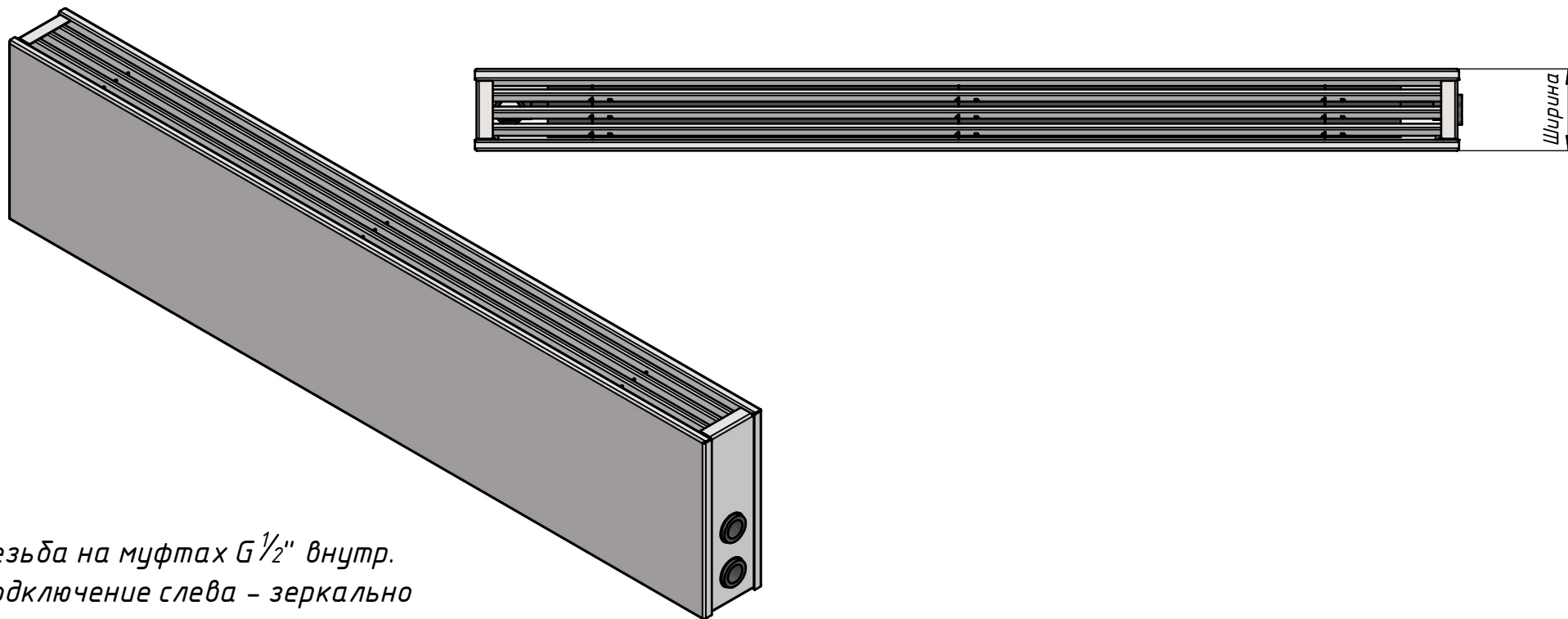
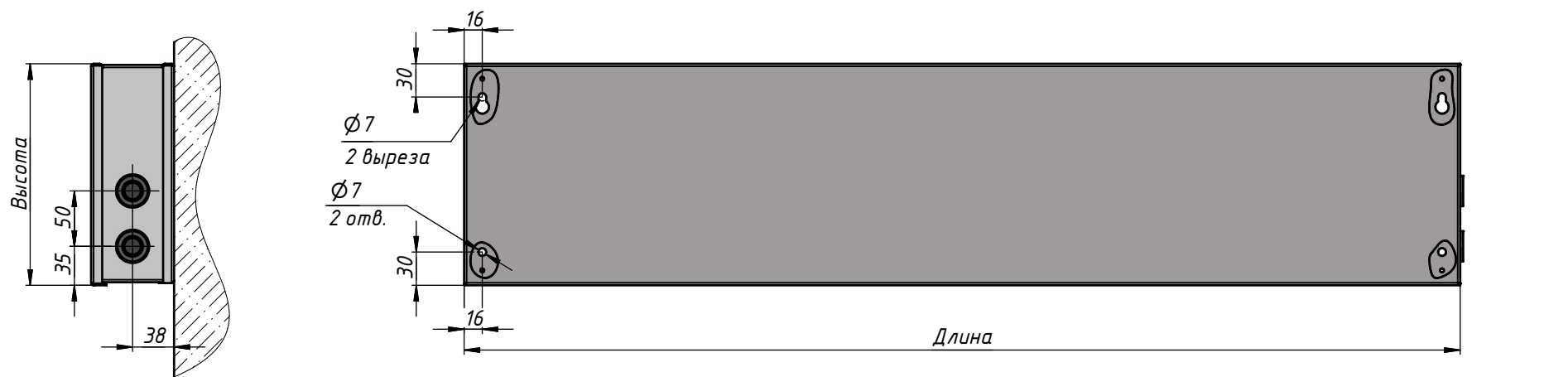


*Настенные конвекторы SAVVA Step-S. Подключение справа сбоку.
Высота прибора 200 и более мм. Монтажная схема.*



*Резьба на муфтах G 1/2" внутр.
Подключение слева - зеркально*